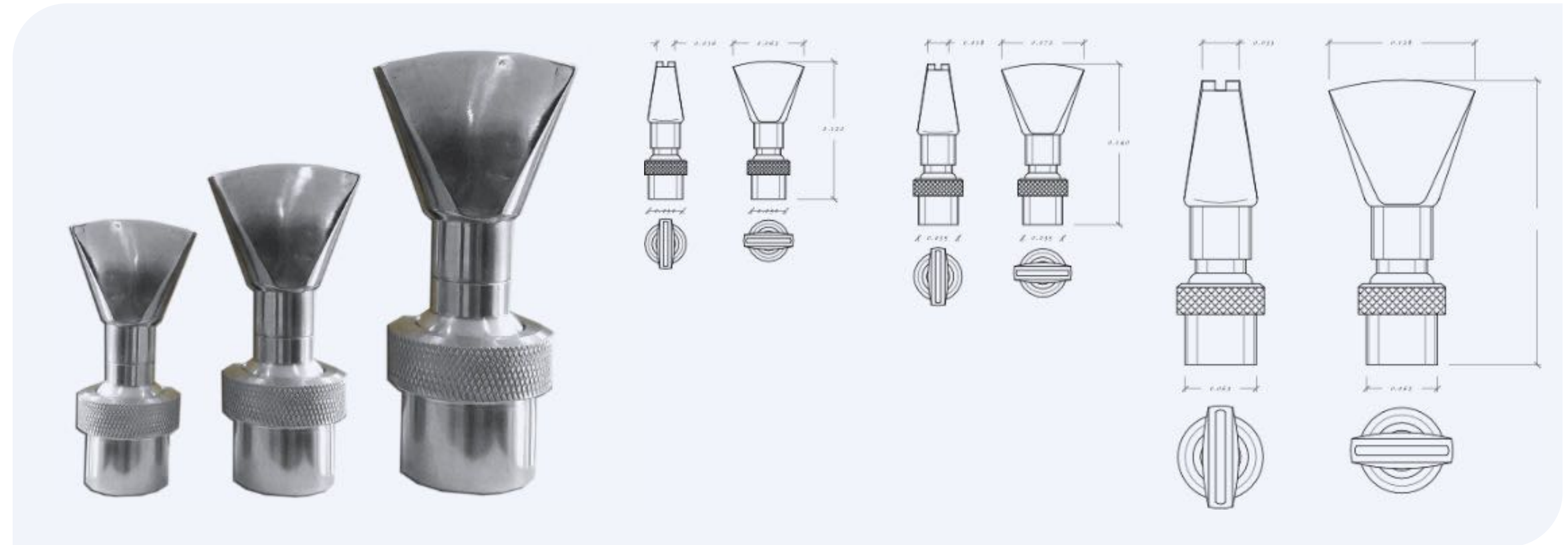


Smooth fan SKU: BSF75

Boquilla para fuente efecto abanico, fabricado en acero inoxidable.

Cotiza ahora

/ Visita nuestro catalogo completo aquí



Modelo	Conexión	Esparce (m)	0.2	0.3	0.4	0.5	0.6	0.7	0.8	0.9	1
Smooth fan 075	3/4"	LPM PSI A / Abanico (M)	34 4.35 0.4	37 5 0.5	42 5.8 0.6	46 6.52 0.7	50 7.25 0.8				
Smooth fan 100	1"	LPM PSI A / Abanico (M)		66 4.3 0.6	80 5.8 0.7	94 7.3 0.8	107 8.7 0.9	120 10 1	134 11.5 1.2		
Smooth fan 150	1 1/2"	LPM PSI A / Abanico (M)				167 7.25 0.8	192 11.6 0.9	217 14.5 1	242 21.7 1.1	270 29 1.2	300 36 1.5