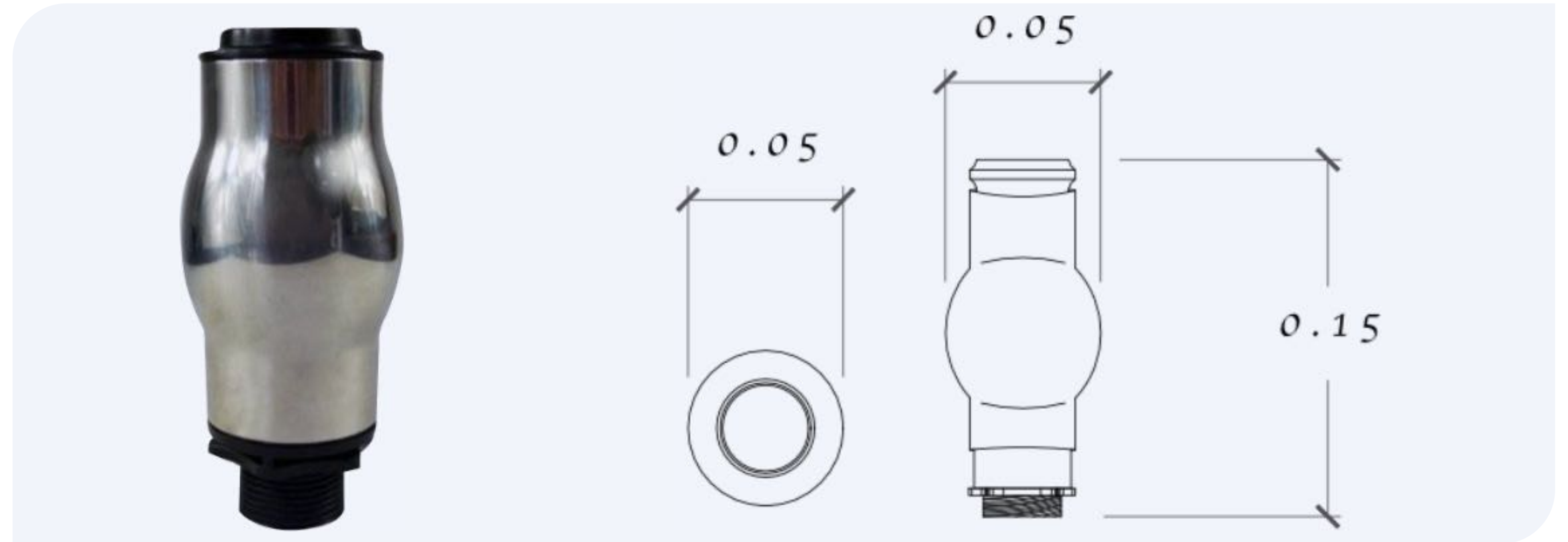


Ice nozzle SKU: BIN

Boquilla para fuente efecto borbollón, fabricado en acero inoxidable.



Modelo	Conexión	Altura (m)	0.25	0.5	0.75	1	1.25	1.5	1.75
Ice nozzle	1"	LPM Head (M)	47 1.00	55 1.30	71 2.10	80 2.70	89 3.30	97 3.90	104 4.60

