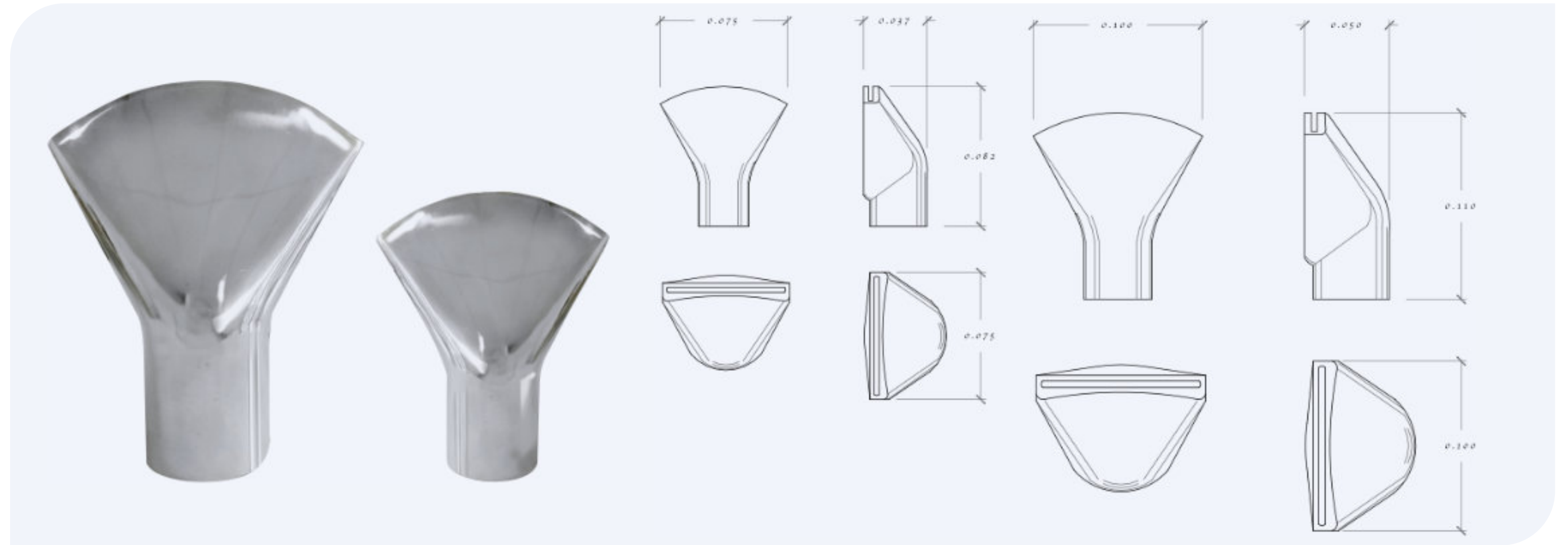


# Duck SKU: BD075

Boquilla para fuente efecto cola de pato, fabricado en acero inoxidable.



Modelo	Conexión	Altura (m)	0.2	0.3	0.4	0.5	0.6	0.7	0.8
Duck 075	3/4"	<b>LPM</b> PSI Spread (M)	<b>35</b> 4.35 0.40	<b>38</b> 5.00 0.40	<b>42</b> 5.80 0.60	<b>46</b> 6.50 0.70	<b>50</b> 7.25 0.80		
Duck 100	1"	<b>LPM</b> PSI Spread (M)		<b>67</b> 4.35 0.60	<b>85</b> 50.80 0.70	<b>92</b> 7.25 0.85	<b>100</b> 8.70 0.95	<b>115</b> 10.20 1.10	<b>135</b> 11.60 1.20

