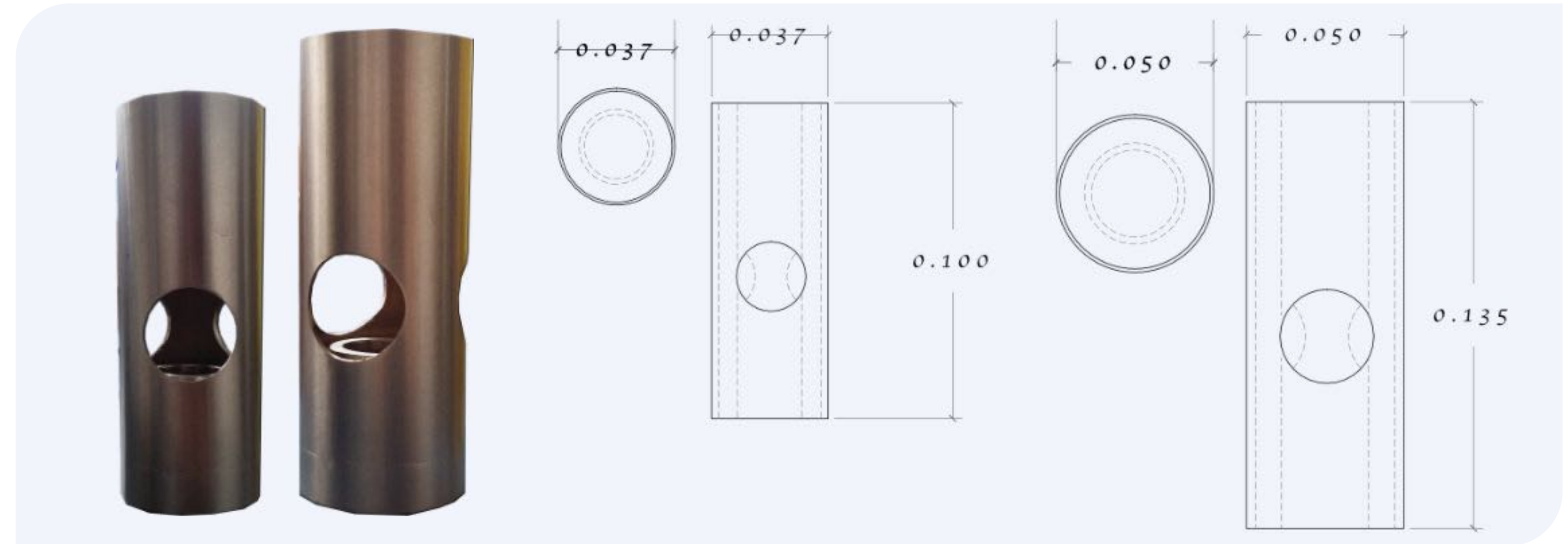


Cup gush SKU: BCG100

Boquilla para fuente efecto borbollón, fabricado en acero inoxidable.



Modelo	Conexión	Altura (m)	0.2	0.3	0.4	0.5	0.6	0.7	0.8
Cup gush 100	1"	LPM PSI Spread (M)	60 7.50 0.20	85 11 0.30	135 14.5 0.40				
Cup gush 150	1 1/2"	LPM PSI Spread (M)			170 7.5 0.3	200 9 0.4	250 11 0.5	275 12.5 0.55	300 14.5 0.6

