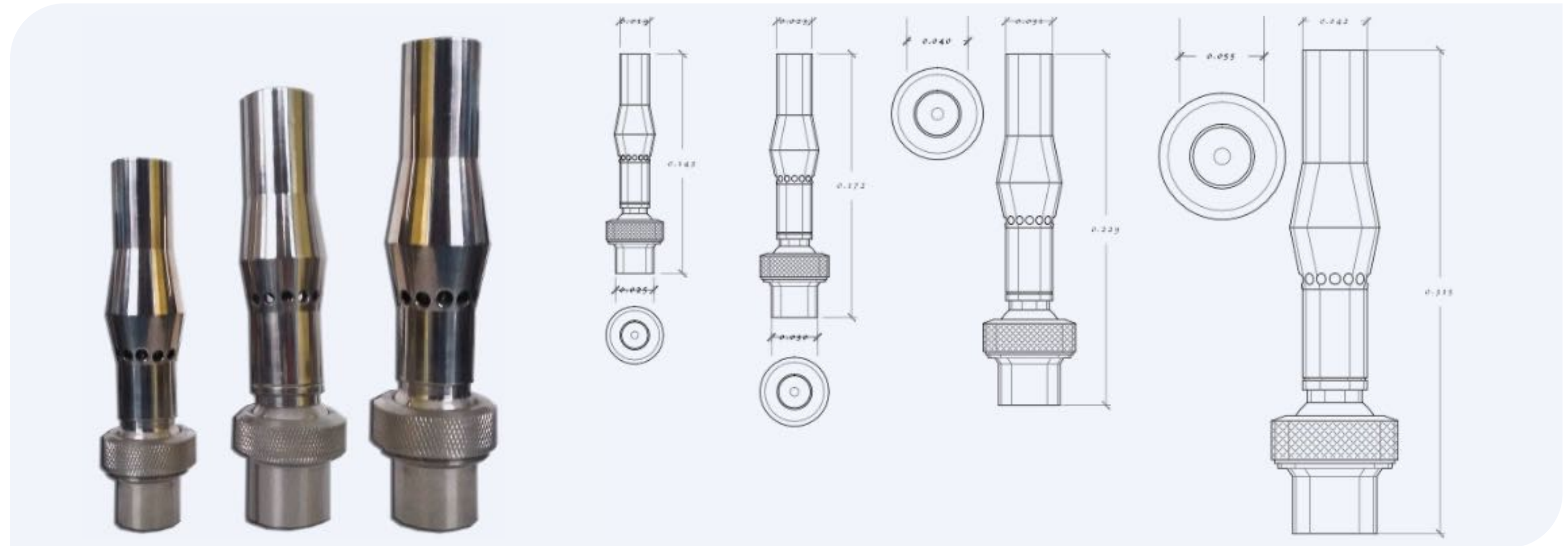


Branch SKU: BB050

Boquilla para fuente efecto espumoso, fabricado en acero inoxidable.



Modelo	Conexión	Altura (m)	0.50	1	1.50	2	3	4	5
Branch 050	1"	LPM PSI	33 8.70	48 10.90	60 13	67 14.50			
Branch 075	3/4"	LPM PSI		67 11.60	125 13	150 14.50			
Branch 100	1"	LPM PSI			133 26	167 29	200 33	250 36.50	
Branch 150	1 1/2"	LPM PSI				250 36.50	295 39	320 41	335 42

